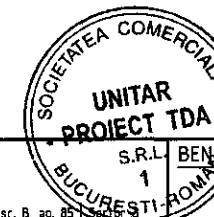
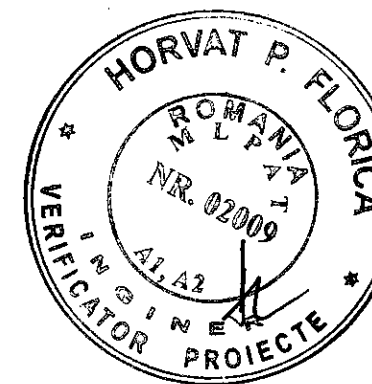
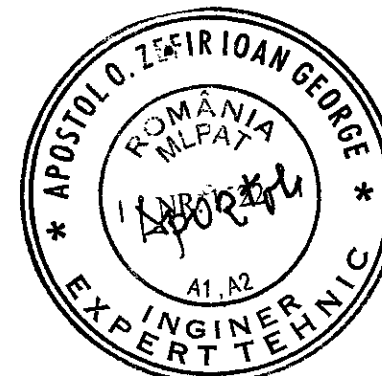
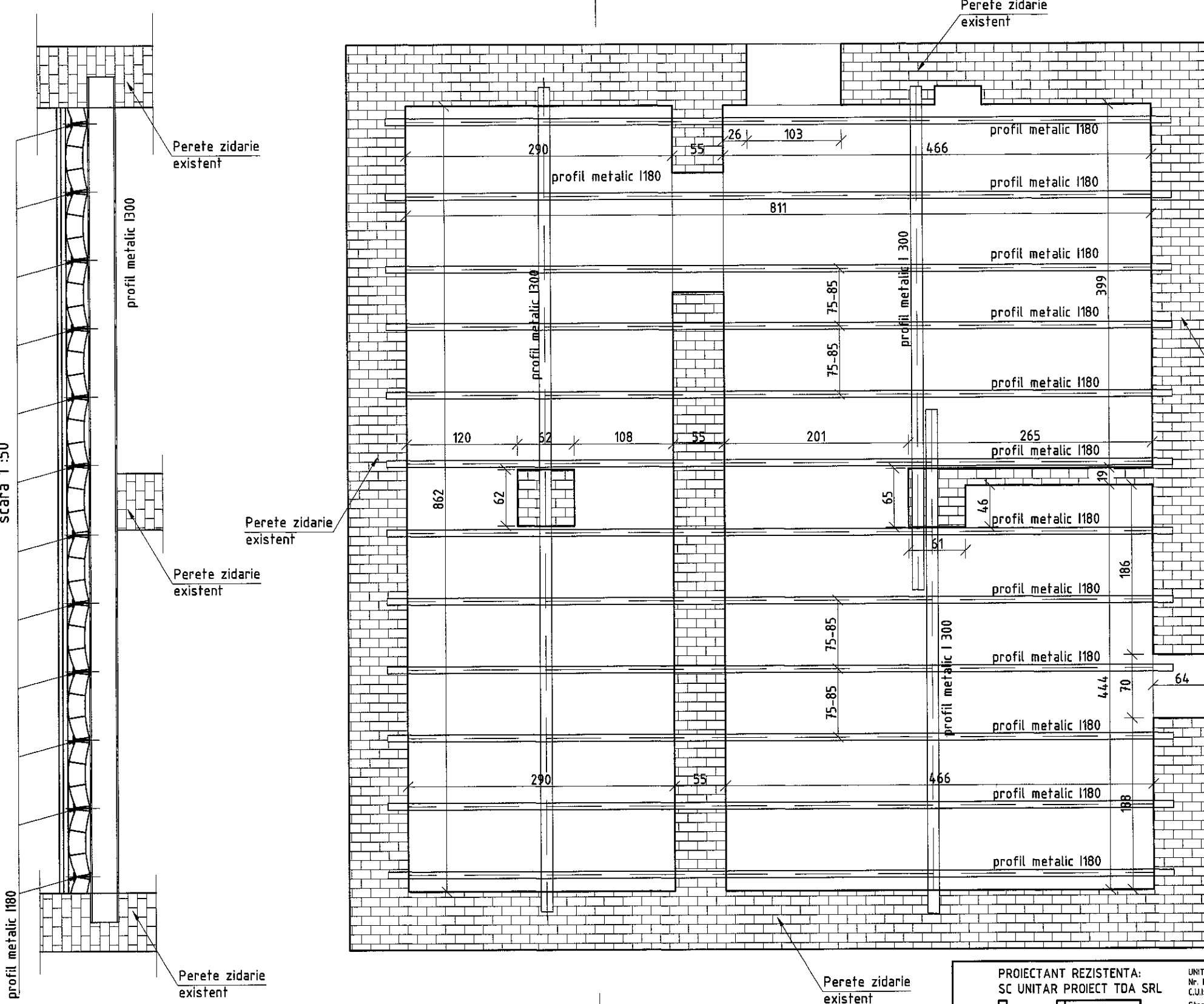


RELEVU PLANSEU EXISTENT PESTE SUBSOL

scara 1:50

SECTIUNE A-A
scara 1:50



Acoperiri minime cu beton a armaturilor atunci cand nu sunt specificate in planuri:
Fundatii= 5cm
Stalpi, grinzi si pereti=2.5cm la fata etrierilor, 3.5cm la fata barelor longitudinale
Placi=2cm
Acoperirile cu beton se vor realiza la executie prin pozitionarea unor distanteri specifici pentru armaturi. Nu este permisa folosirea altor obiecte pentru distanteri: pietre, bucati de lemn, piese metalice.
NERESPECTAREA ACOPERIRILOR MINIME CU BETON POATE DUCE LA REFACEREA ELEMENTELOR RESPECTIVE!
Lungimile barelor sunt date la interiorul ramurilor.

Inaltimea caprelor se va putea modifica la santier astfel incat sa se respecte acoperirile cu beton si inaltimea totala a placii din proiect.

NOTE:
Conform P100-1/2013 $ag=0.3g$, $Tc=1.6sec$
Clasa de importanta II, $\gamma_1=1.0$
Conform CR1-1-4-2012 valoarea de referinta a presiunii dinamice a vantului $qb=0.4kPa$
Conform CR1-1-3/2012 incarcarea caracteristica din zapada $s0k=2.0kN/mp$

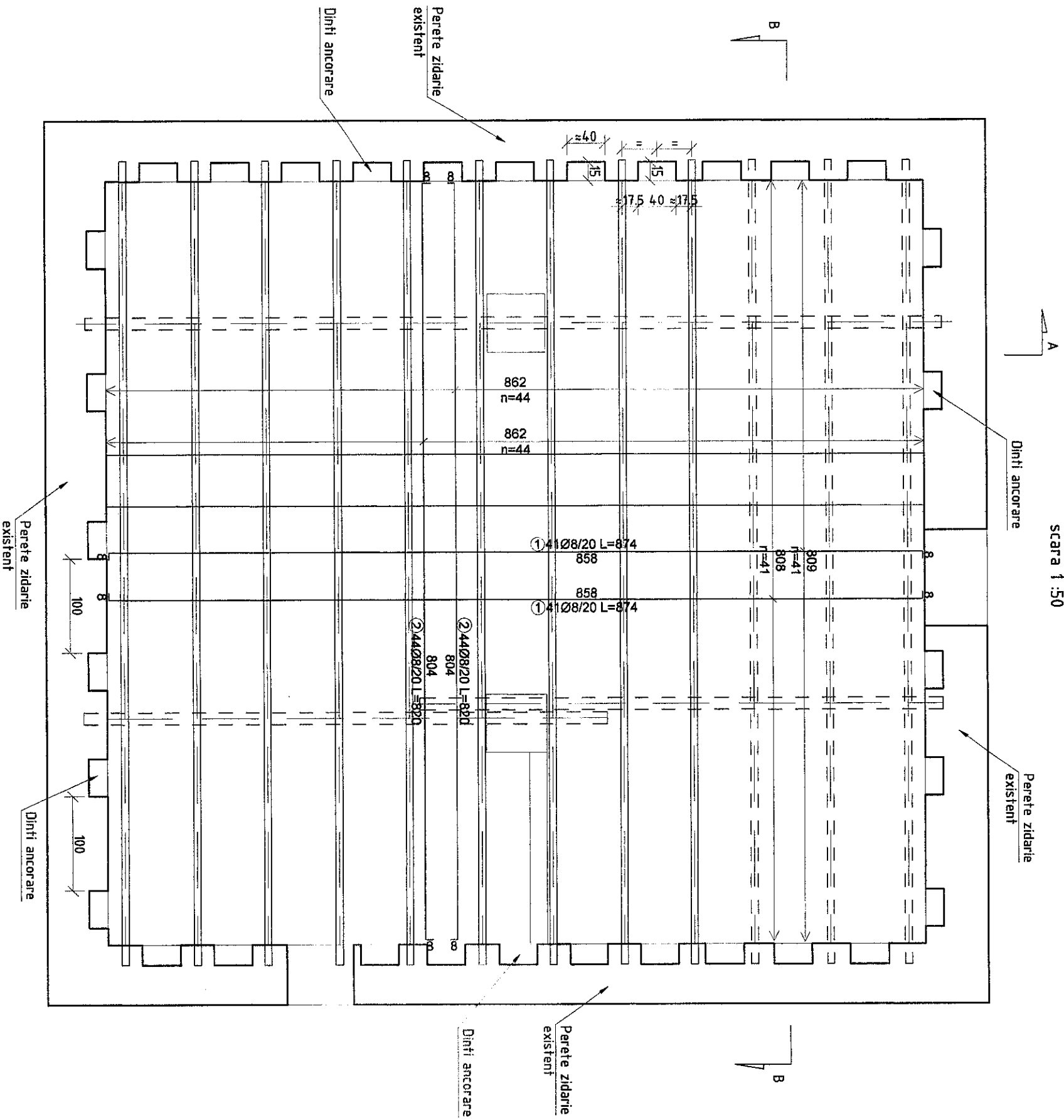
Materiale:
Beton armat C25/30 XC1 $d_{max}=16mm$ -placa
Armatura BST500S clasa C de ductilitate
Otel laminat S235

PROIECTANT REZISTENTA: SC UNITAR PROIECT TOA SRL		UNITAR PROIECT TOA SRL Nr. Reg. Com: 340/2024/11.02.2016 C.U.I: 35639210 Strada Dristorului, nr. 98, bl. 11, sc. B, ap. 85 Bucuresti Romania +40 765 486 044 unitarproiect@gmail.com		BENEFICIAR: MINISTERUL EDUCATIEI		PROIECT NR.: 283/2022
UNITAR PROIECT TDA		S.R.L. 1 BUCURESTI-ROMANIA		DENUMIRE PROIECT: LUCRARI RENOVARE IN CADRUL IMOBILULUI DIN STRADA SPIRU HARET NR. 9 - REALIZARE PLACA PESTE SUBSOL		FAZA: P.T.
SPECIFICATIE:	NUME:	SEMNTURA:	SCARA:	ADRESA:	PLANSA NR.:	
SEF PROIECT	ing. TEODOR DAMIAN	<i>[Signature]</i>	1:50	Strada Spiru Haret nr. 9, sector 1 Bucuresti	R01	
PROIECTAT	ing. ADRIAN DINCA	<i>[Signature]</i>	DATA	TITLU PLANSA:	REVIZIA NR.:	
DESENAT	ing. ADRIAN DINCA	<i>[Signature]</i>	11/2022	Relevu planseu peste subsol	00	
VERIFICAT	ing. CLAUDIU VOICA	<i>[Signature]</i>			420mm x 297mm	

Nici o parte din acest document nu poate fi copiat, modificata sau multiplicata fara acordul scris al UNITAR PROIECT TOA S.R.L. Orice modificare a acestui document fara acordul scris al UNITAR PROIECT TOA S.R.L. si va anula in mod automat.

PLANSU BETON ARMAT PESTE SUBSOL
 PLAN ARMARE SI DISPUNERE DINTISORI ANCORARE PLANSU

scara 1:50



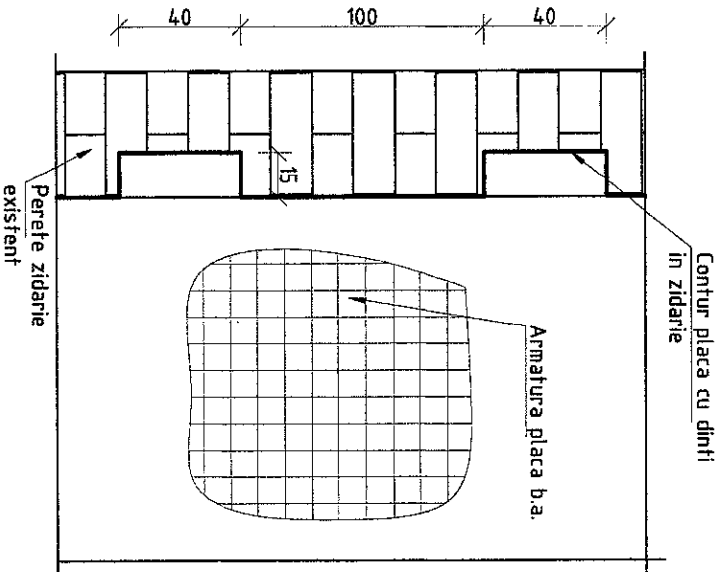
d
an
pl
40x15)

dinti
ancor
plans

Conectori ti
L Total=15
conectori 3i
pe un singu

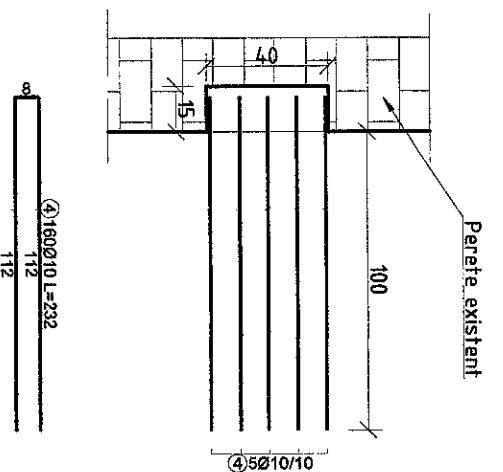
Detaliu dispunere dintisori ancorare
suprabetonare

Scara 1:25



Detaliu armare dintisori

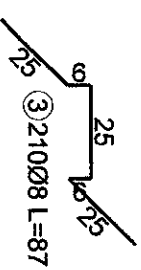
Scara 1:25



DETALIU CAPRA PLACA 3 buc./m²

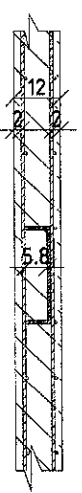
(210 buc)

SCARA 1:20



Nota: Inaltimea caprelor se va putea modifica pe santier
 astfel incat sa se respecte acoperirile cu beton
 si inaltimea totala a placi din proiect.
 Nota: Acoperirile laterale ale armaturilor orizontale din
 placi vor fi la 2.5 cm.

Detaliu capra
Scara 1:20

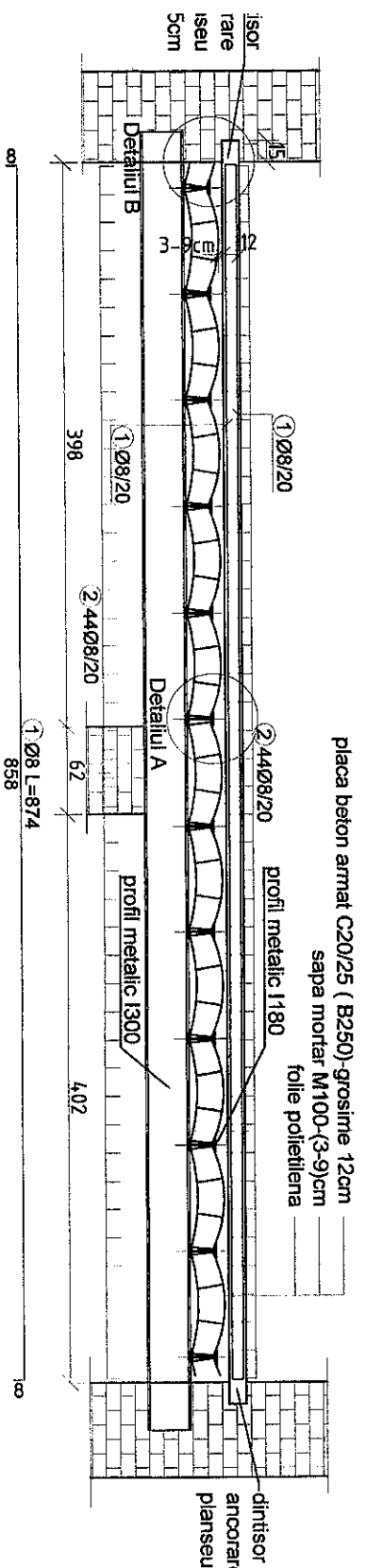


NOTE:

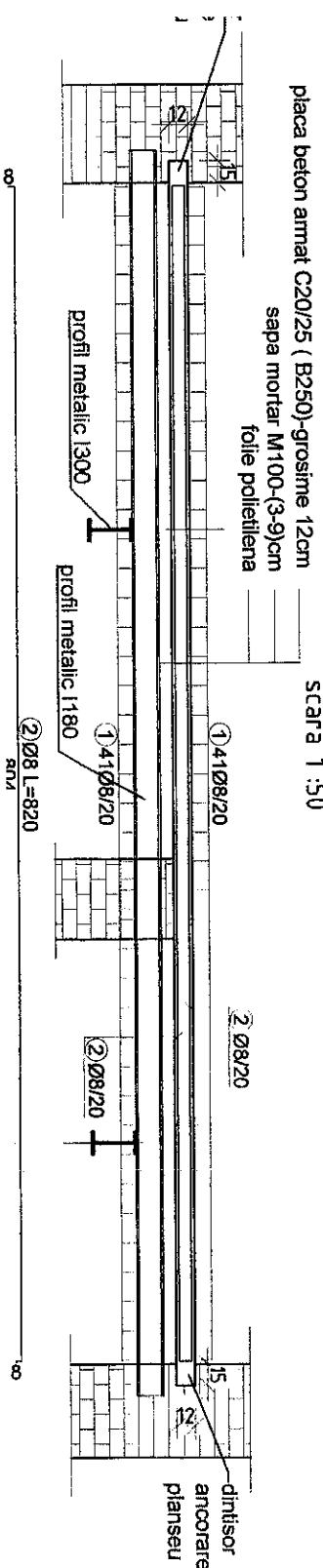
Conform P100
 Clasa de impc
 Conform CR1-
 presiunii dina
 Conform CR1-
 caracteristic
 Materiale:

Beton armat
 Armatura BS
 Otel laminat

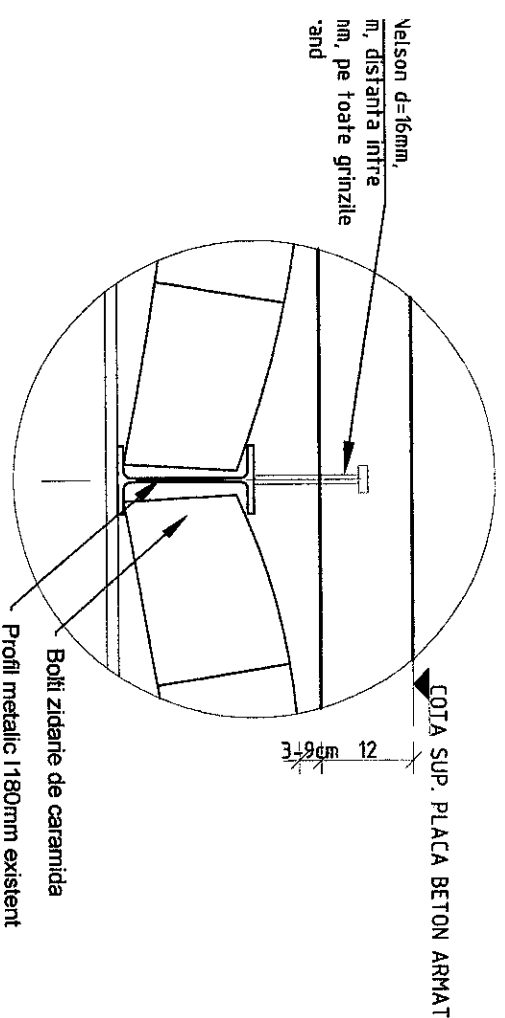
SECTIUNE A-A
scara 1 : 50



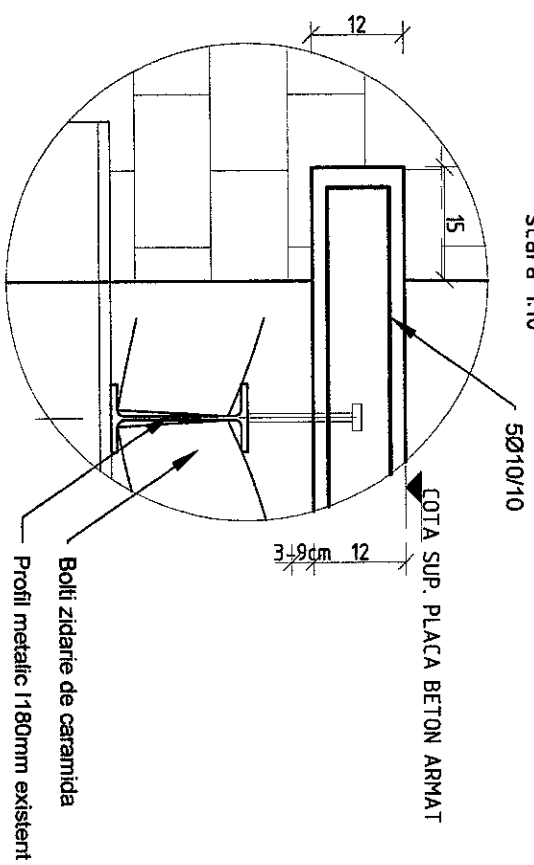
SECTIUNE B-B
scara 1 : 50



DETALIUL A
scara 1 : 10



DETALIUL B
scara 1:10



Acoperiri minime cu beton a armaturilor atunci cand nu sunt specificate in planuri:

Fundatii= 5cm
Stalpi, grinzi si pereti=2,5cm la fata exterior, 3,5cm la fata barelor longitudinale
Placi=2cm

Acoperirile cu beton se vor realiza la executie prin pozitionarea unor distanțieri specifici pentru armaturi. Nu este permisă folosirea altor obiecte pentru distanțieri: pietre, bucati de lemn, plase metalice.

NERESPECTAREA ACOPERIRILOR MINIME CU BETON POATE DUCE LA REFACEREA ELEMENTELOR RESPECTIVE!

Lungimile barelor sunt date la interiorul ramurilor.

Inaltimea caprelor se va putea modifica la santier astfel incat sa se respecte acoperirile cu beton si inaltimea totala a placi din proiect.

OBSERVATII

SE CIRCULA PE PODINE DE LEMN CARE REAZENA CONTINUU PE MAI MULTE DESCENDERI ALE GRINZILOR METALICE, NU SE VA CALCA PE BOLȚISORILE DE CĂRĂMIDA

CONECTORI TIP NELSON D=16mm l=150mm -nr.buc=20. PROIECT TDA S.R.L.

PROIECTANT REZISTENȚA: SC UNITAR PROIECT TDA SRL	UNITAR PROIECT TDA SRL Nr. Reg. Com. J40/2024/11520 CUIE 3539250 Strada Districteului, nr. 98, bl. 11, sc. B, ap. 85 Sector 3 București România +40 765 486 044 unitarproiect@gmail.com
UNITAR PROIECT T D A	UNITAR PROIECT TDA S.R.L. SOCIETATEA COMERCIALA REGISTRATA IN ROMANIA

BENEFICIAR: MINISTERUL EDUCATIEI	PROIECT NR.: 2837/2022
DENUMIRE PROIECT: LUCRARI RENOVARE IN CADRUL IMOBILULUI DIN STRADA SPIRU HARET NR. 9 - REALIZARE PLACA PESTE SUBSOL	FAZA: P.T.
ADRESA: Strada Spiru Haret nr. 9, sector 1 Bucuresti	PLANSĂ NR.: R02
TITLU PLANSĂ: PLAN SI DETALII ARMARE PLACA NOUA DIN BETON ARMAT PESTE SUBSOL	REVIZIA NR.: 00

SPECIFICATIE:	NUME:	SEMNATURA:	SCARA:	ADRESA:	PLANSĂ NR.:
SFF PROIECT	ing. TEODOR DAMIAN	<i>[Signature]</i>	1:50, 1:10	Strada Spiru Haret nr. 9, sector 1 Bucuresti	R02
PROIECTAT	ing. ADRIAN DINCA	<i>[Signature]</i>			
DESENAT	ing. ADRIAN DINCA	<i>[Signature]</i>			
VERIFICAT	ing. CLAUDIU VOICA	<i>[Signature]</i>	11/2022		
Titlu a parte din arhivă documente nu poate fi copiat, modificat sau redistribuit fără acordul scris al UNITAR PROIECT TDA SRL. Toate drepturile sunt rezervate.					594mm x 420mm

5/30 Xc1 dmax=16mm-placa
105 clasa C de ductilitate
/2013 qd=0.3g, Tc=1.6sec
anta li, Y1=1.0
re a vantului qb=0.4kPa
3/2012 incarcarea
in zapada sk=2.0kN/mp